

Eingeschlossen ausgeschlossen – der neue Sicherheitsschalter CTP-BI

No chance of getting locked-in – the new safety switch CTP-BI

- ▶ **Transpondercodierter Sicherheitsschalter mit Zuhaltung und Zuhaltungsüberwachung**
- ▶ **Bistabile Zuhaltfunktion verhindert versehentliches Einschließen von Personen im Gefahrenbereich**
- ▶ **Transponder-coded safety switch with guard locking and guard lock monitoring**
- ▶ **Bistable locking function prevents people becoming locked inside the danger area**

Der CTP-BI basiert auf dem bewährten Prinzip des Sicherheitsschalters CTP und verfügt zusätzlich über eine bistabile Zuhaltfunktion. Im Normalbetrieb wird die Zuhaltung über ein Eingangssignal angesteuert. Beim Abschalten der Betriebsspannung des Schalters verharrt die Zuhaltung jedoch stets in ihrer aktuellen Stellung. Die Schutztür bleibt entweder zugehalten oder lässt sich beliebig öffnen und schließen.

Der bistabile Zuhaltmagnet verhindert somit, dass bei Stromausfall sich Personen bei geöffneter Schutzeinrichtung versehentlich einschließen können. Ein unbeabsichtigtes Einschließen von Wartungs- oder Reinigungspersonal ist nicht mehr möglich.

Die bistabile Funktion des Magneten verhindert auch die Deaktivierung einer Zuhaltung bei Stromausfall. Bei nachlaufenden Maschinenbewegungen kann der Gefahrenbereich nicht unmittelbar betreten werden.

Ihre Vorteile

- ▶ Unbeabsichtigtes Einschließen nicht möglich
- ▶ Robustes Gehäuse aus glasfaserverstärktem Kunststoff mit Metallkopf
- ▶ Hohe Zuhaltkraft von 2600 N
- ▶ Geringer Verdrahtungsaufwand
- ▶ Manipulationssicher
- ▶ Kategorie 4/PL e nach EN ISO 13849-1
- ▶ Schutzart IP 67/IP 69/IP 69K
- ▶ Schmale Bauform

Lieferbar ab Frühjahr 2017



The CTP-BI is based on the proven principle of the safety switch CTP and has an additional bistable locking function. In normal operation the guard locking is controlled via an input signal. When the operating voltage is switched off, the guard locking is maintained in its current position. This means that the safeguarded door remains either locked or unlocked, regardless of locking principle, until power is reapplied.

The bistable guard locking solenoid therefore provides an additional measure of prevention of an individual becoming accidentally locked inside a guard locked door, whether for service, maintenance, or cleaning. The bistable function of the solenoid also prevents the deactivation of guard locking if there is a power failure. It is not possible to enter immediately the danger area if there are overtraveling machine movements.

Your advantages

- ▶ Unintentional locking is not possible
- ▶ Robust housing made of fiber glass reinforced plastic with metal head
- ▶ High locking force of 2600 N
- ▶ Less wiring work
- ▶ Secure against tampering
- ▶ Category 4/PL e according to EN ISO 13849-1
- ▶ Degree of protection IP 67/IP 69/IP 69K
- ▶ Compact design

Available from spring 2017

Sicherheitsschalter CTP-BI ■ Safety Switch CTP-BI

Technische Daten/Technical data

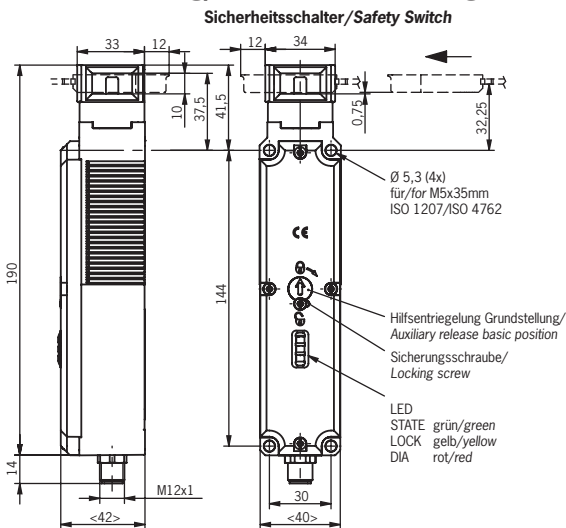
Parameter	Parameter	Wert Value			Einheit Unit
		min.	typ.	max.	
Werkstoff - Schalterkopf - Schaltergehäuse	Material - Switch head - Switch housing	Zinkdruckguss/Die-cast zinc Glasfaserverstärkter Thermoplast/ Reinforced thermoplastic			
Einbaulage	Installation position	Beliebig/Any			
Schutzart nach EN IEC 60529 ¹⁾	Degree of protection according to EN IEC 60529 ¹⁾	IP 67/IP 69/IP 69K (im verschraubten Zustand mit dem zugehörigen Gegenstecker/screwed tight with the related mating connector)			
Umgebungstemperatur bei U _B = 24 V	Ambient temperature at U _B = 24 V	-20 ... +55			°C
Zuhaltekraft F _{max} ¹⁾	Locking force F _{max} ¹⁾	2600			N
Zuhaltekraft F _{Zh} nach EN ISO 14119 ²⁾	Locking force F _{Zh} acc. to EN ISO 14119 ²⁾	F _{Zh} = F _{max} /1,3 = 2000			N
Betriebsspannung U _B	Operating voltage U _B	24 ± 15% (PELV)			
Stromaufnahme I _B - Zuhaltung aktiv (zu) - Zuhaltung nicht aktiv (offen)	Current consumption I _B - Guard locking active (closed) - Guard locking not active (open)	40 440			mA
Sicherheitsausgänge FO1A/FO1B	Safety outputs FO1A/FO1B	Halbleiterausgänge, p-schaltend, kurzschlussicher/ Semiconductor outputs, p-switching, short circuit-proof			
Ausgangsspannung U _{FO1A} /U _{FO1B} ³⁾ - HIGH U _{FO1A} /U _{FO1B} - LOW U _{FO1A} /U _{FO1B}	Output voltage U _{FO1A} /U _{FO1B} ³⁾ - HIGH U _{FO1A} /U _{FO1B} - LOW U _{FO1A} /U _{FO1B}	U _B - 1,5 0	- -	U _B 1	V DC
Schaltstrom je Sicherheitsausgang	Switching current per safety output	1	-	150	mA
Meldeaussgänge OL,OI,OD	Monitoring outputs OL,OI,OD	Halbleiterausgänge, p-schaltend, kurzschlussicher/ Semiconductor outputs, p-switching, short circuit-proof			
Ausgangsspannung	Output voltage	0,8 x U _B	-	U _B	V DC
Belastbarkeit	Max. load	-	-	50	mA
Magnet	Solenoid				
Magnetbetriebsspannung U _{IMP}	Solenoid operating voltage U _{IMP}	HIGH LOW	15...24 0...5		V DC
Stromaufnahme Magnet I _{IMP}	Solenoid current consumption I _{IMP}	20			mA
Schaltfrequenz	Switching frequency	0,5			Hz
Zuverlässigkeitswerte nach EN ISO 13849-1	Reliability values acc. to EN ISO 13849-1	Zuhalungsüberwachung/ Guard lock monitoring	Ansteuerung der Zuhaltung/ Activation of guard locking		
Kategorie	Category	4	B		
Performance Level (PL)	Performance Level (PL)	e	b		
PFH _d	PFH _d	4,1 x 10 ⁹ /h	2,1 x 10 ⁹ /h		
Gebrauchsdauer	Mission time	20 Jahre/years	20 Jahre/years		

1) Um die angegebene Schutzart zu erreichen, muss die Rückseite des Schalters abgedeckt, darf aber nicht abgedichtet werden./To achieve the specified degree of protection, the rear side of the switch must be covered but must not be sealed.

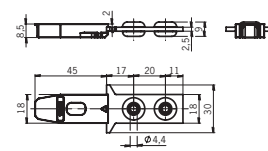
2) Gilt nur in Kombination mit geraden Betätigern./Applies only in combination with straight actuators.

3) Werte bei einem Schaltstrom von 50 mA ohne Berücksichtigung der Leitungslänge./Values at a switching current of 50 mA without taking into account the cable lengths.

Maßzeichnung/Dimension drawing



Betätiger/Actuator
A-CH-GSST-122666



Anschlussbelegung/Terminal assignment

Pin	Bezeichnung/Designation	Funktion/Function
1	IMP	Steuereingang Zuhaltmagnet, 24 V DC/ Guard locking solenoid control input, 24 V DC
2	UB	Betriebsspannung AP-Elektronik, 24 V DC/ Operating voltage AP electronics, 24 V DC
3	FO1A	Sicherheitsausgang Kanal 1 $\overline{1}$ /Safety output, channel 1 $\overline{1}$
4	FO1B	Sicherheitsausgang Kanal 2 $\overline{1}$ /Safety output, channel 1 $\overline{1}$
5	OI	Diagnoseausgang/Diagnostics output
6	OD	Türmeldeaussgang/Door monitoring output
7	OL	Meldeaussgang Zuhaltung/Guard locking monitoring output
8	0 V UB	Steuereingang Zuhaltmagnet 0 V/ Guard locking solenoid control input, 0 V

Bestelltable/Ordering table

Artikel/Item	Beschreibung/Description	Best. Nr./Order No.
CTP-LBI-AP-U-HA-AZ-SA-127798	Sicherheitsschalter CTP, Zuhalteprinzip Ruhestrom, Unicode, Hilfsentriegelung, M12-Stecker/ Safety switch CTP, closed-circuit current guard locking principle, unicode, auxiliary release, M12 plug	127798
A-CH-G-SST-122666	Betätiger gerade, Gummitülle/Straight actuator, rubber bush	122666
A-CH-SST-122667	Betätiger, abgewinkelt oben, Gummitülle/Actuator, bent at top, rubber bush	122667
A-CH-SST-122668	Betätiger, abgewinkelt unten, Gummitülle/Actuator, bent at bottom, rubber bush	122668
A-CH-R-LS-122675	Radiusbetätiger, oben lang/Hinged actuator, long at top	122675
A-CH-R-LS-122676	Radiusbetätiger, unten lang/Hinged actuator, long at bottom	122676
A-CH-R-LS-122671	Radiusbetätiger, links lang/Hinged actuator, long at left	122671
A-CH-R-LS-122672	Radiusbetätiger, rechts lang/Hinged actuator, long at right	122672