

Unempfindlich gegen Vibrationen – die neuen CMS-Leseköpfe

Insensitive to vibrations – the new CMS read heads

- ▶ Befestigungskompatibel zu den bestehenden Leseköpfen
 - ▶ Elektronischer Hall-Sensor
 - ▶ Zwei Bauformen erhältlich
 - ▶ Unterschiedliche Anschlussleitungen
-
- ▶ *Fastenings compatible with the existing read heads*
 - ▶ *Electronic Hall sensor*
 - ▶ *Two designs available*
 - ▶ *Different connection cables*

Für das vielfach bewährte und zuverlässige berührungslose Sicherheitssystem CMS aus dem Hause EUCHNER gibt es ab sofort Leseköpfe mit Hall-Sensoren.

Das System besteht aus 3 Komponenten: Betätiger, Lesekopf und Auswertegerät. In den Betätigern befinden sich codierte Magneten, die von den Leseköpfen ausgelesen werden. Im Vergleich zu den Standard-Leseköpfen, in denen elektromechanische Kontakte (Reed-Kontakte) verbaut sind, basieren die neuen Leseköpfe auf rein elektronischen Hall-Sensoren.

Durch den Einsatz der Hall-Sensoren erhöht sich die Unempfindlichkeit des CMS Systems vor äußeren Einflüssen wie zum Beispiel Vibrationen oder Erschütterungen enorm. Darüber hinaus sind die Leseköpfe mit Hall-Sensoren absolut verschleißfrei, da diese keine elektromechanischen Kontakte besitzen.

Die neuen CMS-Leseköpfe lassen sich wie gewohnt an die bekannten Auswertegeräte CMS-E-ER sowie CMS-E-FR von EUCHNER anschließen. Auch eine Mischung aus CMS-Leseköpfen mit und ohne Hall-Sensoren an einem Auswertegerät ist ohne Weiteres möglich.

Abhängig von der Anwendung bietet EUCHNER zwei unterschiedliche Bauformen mit Hall-Sensoren an. Wie alle Produkte aus der CMS-Baureihe zeichnen sich die CMS-Leseköpfe mit Hall-Sensoren durch ihre hohe Schutzart und kompakte Bauform aus.

Ihre Vorteile

- ▶ Verschleißfrei aufgrund der elektronischen Hall-Sensoren
- ▶ Unempfindlich gegen äußere Einflüsse wie Vibrationen oder Erschütterungen
- ▶ Ein Auswertegerät für Leseköpfe mit Reed-Kontakten und Leseköpfe mit Hall-Sensoren

Lieferbar ab Sommer 2012



Read heads with Hall sensors are now available for the well-known and reliable non-contact safety system CMS from EUCHNER.

The CMS system consists of three components: actuator, read head and evaluation unit. The actuators contain coded magnets, which are read out by the read heads. Compared to the standard read heads incorporating electromechanical contacts (reed contacts), the new read heads are based on purely electronic Hall sensors.

The use of Hall sensors greatly enhances the CMS system's insensitivity to external influences such as vibrations or shocks. Furthermore, the read heads with Hall sensors are absolutely free of wear, because they do not possess any electromechanical contacts.

The new CMS read heads can be connected in the familiar manner to the known evaluation units CMS-E-ER and CMS-E-FR from EUCHNER. A combination of CMS read heads with and without Hall sensors on the same evaluation unit is also possible without difficulty.

Depending on the application, EUCHNER offers two different designs with Hall sensors. Like all products from the CMS series, the CMS read head designs with Hall sensors are characterized by their high degree of protection and compactness.

Your advantages

- ▶ Free of wear due to the electronic Hall-Sensors
- ▶ Insensitive to external influences such as vibrations or shocks
- ▶ One evaluation unit for read heads with reed contacts and read heads with Hall sensors

Available from summer 2012

Sicherheitssystem CMS ■ Safety System CMS

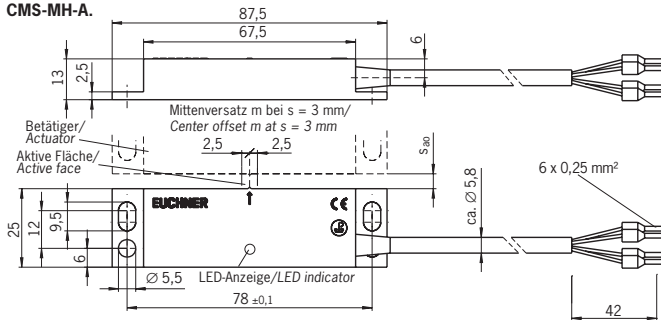
Technische Daten Leseköpfe/Technical data read heads

Parameter Parameter		Wert Value	Einheit Unit
Gehäusewerkstoff	Housing material	glasfaserverstärktes PPS/reinforced PPS	
Umgebungstemperatur	Ambient temperature	-5 ... +55	°C
Schutzart nach IEC 60529	Degree of protection acc. to IEC 60529	IP67	
Einbaulage	Installation position	beliebig, Ausrichtung Lesekopf zu Betätiger beachten/ any, alignment with actuator should be obtained	
Anschlussart	Connection	festvergossene Leitung mit Aderendhülsen/ molded cable with crimped ferrules	
Schaltspannung	Switching voltage	20 ... 35	V
Stromaufnahme I _{max}	Current consumption I _{max}	35	mA
Schaltstrom I _e max.	Switching current I _e max.	15	mA
Wirkungsweise	Method of operation	Hall-Sensor/Hall sensor	
Mittenversatz m (Lesekopf zu Betätiger)	Center offset m (readhead to actuator)	± 2,5 mm bei Abstand s = 3 mm/ ± 2.5 mm at a distance of s = 3 mm	
Einschaltabstand s _{ao}	Switch-on distance s _{ao}	siehe Bestelltabelle/see ordering table	
Ausschaltabstand s _{ar}	Switch-off distance s _{ar}		
Ausgänge	Outputs		
Zuverlässigkeitswerte* nach EN ISO 13849-1 in Abhängigkeit vom Schaltstrom bei 24 V DC	Reliability values* according to EN ISO 13849-1 as a function of the switching current at 24 V DC	≤ 0,1 A	≤ 1 A
Anzahl der Schaltzyklen/Jahr	Number of switching cycles/year	< 166 000	< 70 000
Gebrauchsdauer	Mission time	20 Jahre/years	
Kategorie	Category	1 read head	4
		> 1 read head	3
Performance Level (PL)	Performance Level (PL)	1 read head	e
		> 1 read head	d
PFH _d	PFH _d	1 read head	2,5 x 10 ⁸
		> 1 read head	1,0 x 10 ⁷

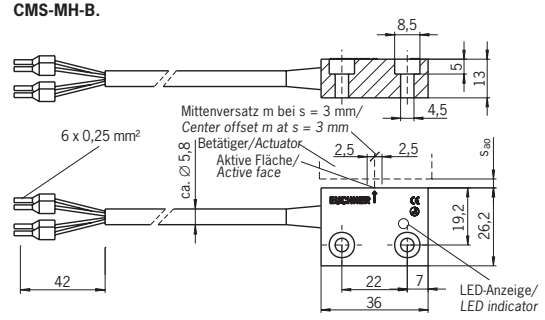
* Gültig in Verbindung mit den Auswertegeräten CMS-E-ER und CMS-E-FR./Valid in conjunction with the evaluation units CMS-E-ER and CMS-E-FR.

Maßzeichnung/Dimension drawing

CMS-RH-A..
CMS-MH-A.



CMS-RH-B..
CMS-MH-B.



Die Betätiger besitzen die gleichen Abmessungen wie die Leseköpfe, jedoch ohne Anschlussleitung und ohne LED./
The dimensions of the actuators are the same as those of the read heads, although the former have no connection cable and no LED.

Bestelltabelle/Ordering table

Auswertegeräte/ Evaluation units	Bauform/ Design	Schaltbild nicht betätigt/ Circuit diagram not actuated	Gesicherter Einschalt- abstand/ Assured switch-on distance s _{ao} [mm]	Gesicherter Ausschalt- abstand/ Assured switch-off distance s _{ar} [mm]	Kabelart/ Cable type	Leitungslänge/ Cable length [m]	Lesekopf Best. Nr./Artikel Read head Order No./Item	Betätiger Best. Nr./Artikel Actuator Order No./Item
CMS-E-ER CMS-E-FR			10	20	V PVC	3	113207 CMS-RH-AYA-03V	113212 CMS-MH-AA
						5	113208 CMS-RH-AYA-05V	
			6	13	V PVC	3	113209 CMS-RH-BYB-03V	113213 CMS-MH-BB
						5	113210 CMS-RH-BYB-05V	

Leseköpfe und Betätiger jeweils inkl. 2 Sicherheitsschrauben M4 x 14./ Read heads and actuators each incl. 2 safety screws M4 x 14.

More than safety.

EUCHNER GmbH + Co. KG
Kohlhammerstraße 16
70771 Leinfelden-Echterdingen
Germany

Tel. +49 711 7597-0
Fax +49 711 753316
info@euchner.de
www.euchner.com

EUCHNER

